

3.7.A



Selbstklebedämmung

Montageelemente



Sortiment

EPS 30

Expandierter Polystyrol-Hartschaum mit alterungsbeständiger Selbstklebefolie kaschiert.

Druckfestigkeit ca. 1.5 kg/cm²

Format 500 × 1000 mm

Dämmstärke in mm 7, 10, 15, 20, 22, 25, 30, 40, 50, 60, 70

XPS Standard

Extrudierter Polystyrol-Hartschaum mit alterungs- und wasserbeständiger Selbstklebefolie kaschiert.

Druckfestigkeit ca. 2.5 kg/cm²

Format 600 × 1250 mm

Dämmstärke in mm 10, 20, 30, 40, 50, 60

Andere Formate, Stärken und Ausführung in XPS plus auf Anfrage.

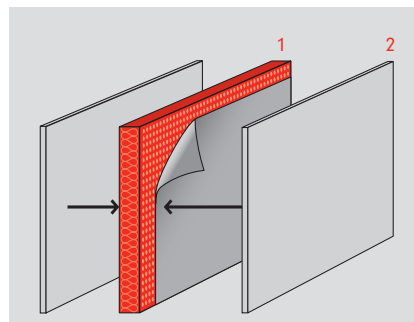
Trägerpapier abziehen → aufkleben → fertig

Die Einsatzmöglichkeit der Selbstklebedämmung ist beinahe unendlich. Für die Selbstverarbeitung liefern wir Ihnen die Normplatten ein- oder beidseitig selbstklebend. Die alterungsbeständige Klebeschicht garantiert eine gleichmässige Verklebung auf vielen Baumaterialien. Durch das optimale Preis-Leistungsverhältnis und die einfache Handhabung können Sie Ihre Montagekosten senken. Die selbstklebenden Dämmplatten sind in diversen Formaten und Dicken als EPS und XPS lieferbar. Weitere Dämm-Materialien auf Anfrage.

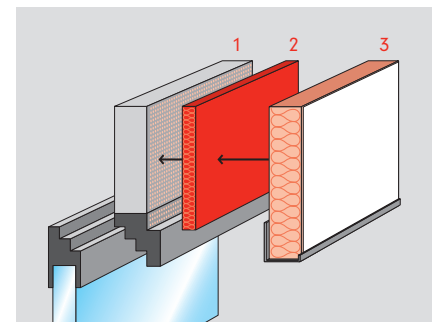
Anwendungsbeispiele

Dämmmaterial mit Deckschicht

Ausgleichsschicht Holz/Metallfenster



- 1 Selbstklebedämmung einseitig oder beidseitig (Sandwichplatte)
- 2 Deckschicht: Alu, Stahl usw.; einseitig oder beidseitig



- 1 Fensterrahmen
- 2 Selbstklebedämmung einseitig
- 3 Rahmendämmung Alu-Therm

Sandwichelemente mit verschiedensten Deckschichten und Kerndämmungen liefern wir Ihnen auch fixfertig. Elementgrössen bis maximal 1500 × 4000 mm.

