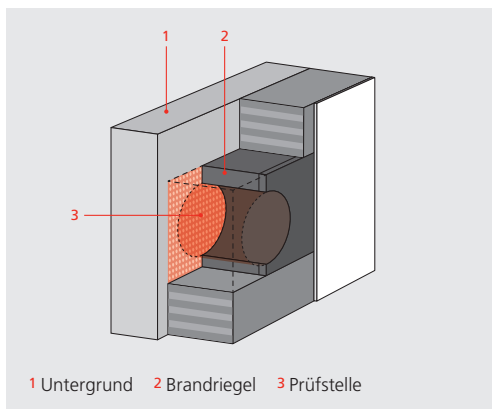


Bohrwerkzeug

zur Kontrolle der Brandriegel-Verklebung



1 Untergrund 2 Brandriegel 3 Prüfstelle

Durchmesser 150 mm
Länge 320 mm

Qualitätskontrolle der vollflächigen Verklebung zwischen dem Brandriegel und dem Untergrund.

- Kernbohrung erfolgt in der Tiefe der Dämmstärke bis auf den Untergrund.
- Dämmstoffkern mittels Spiral-Hering bis auf den Klebemörtel entfernen.
- Die Prüfstelle kann anschliessend auf die vollflächige Verklebung geprüft werden.
- Nach abgeschlossener Prüfung kann die Probeöffnung mit einem geeigneten Dämmstoffkern wieder verschlossen werden.

Direkt bestellen unter:
Tel. 041 662 89 20



 **Feba**

Feba Fassadenbauteile AG
6056 Kägiswil | www.feba.ch

Bohrwerkzeug-Set bestellen:

Set besteht aus:

- Werkzeugbox
- Bohrwerkzeug mit Zentrierbolzen (Bohrfutteraufnahme Sechskant 12mm)
- Spiral-Hering

Anzahl: _____

Optional erhältlich:

- Bohrfutteraufnahme SDS-plus

Anzahl: _____

Firma _____

Name _____

Adresse _____

PLZ/Ort _____

Feba Fassadenbauteile AG
Kernerstrasse 6
6056 Kägiswil

