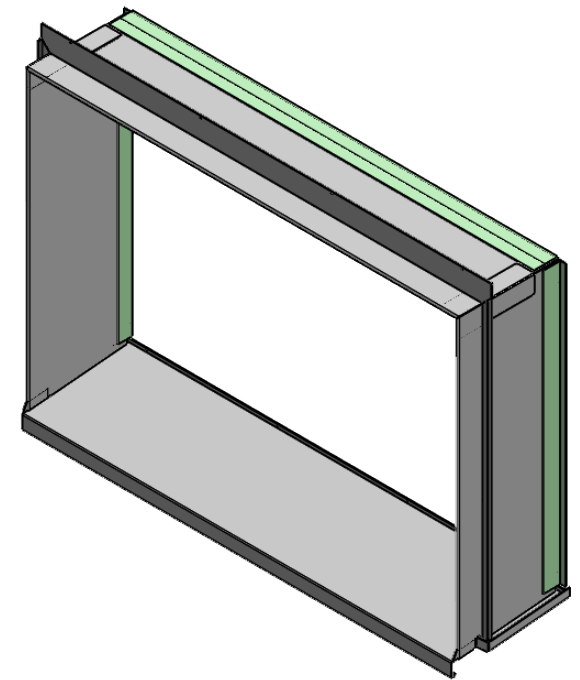
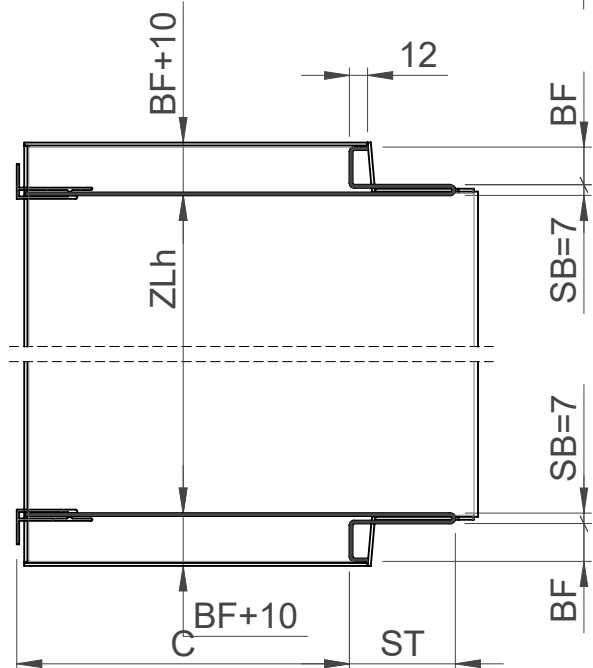
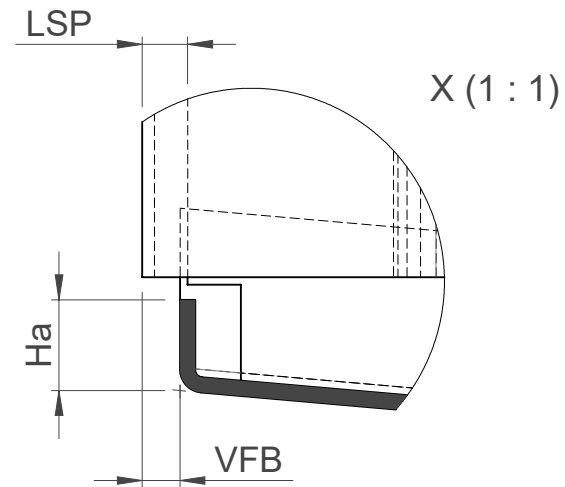
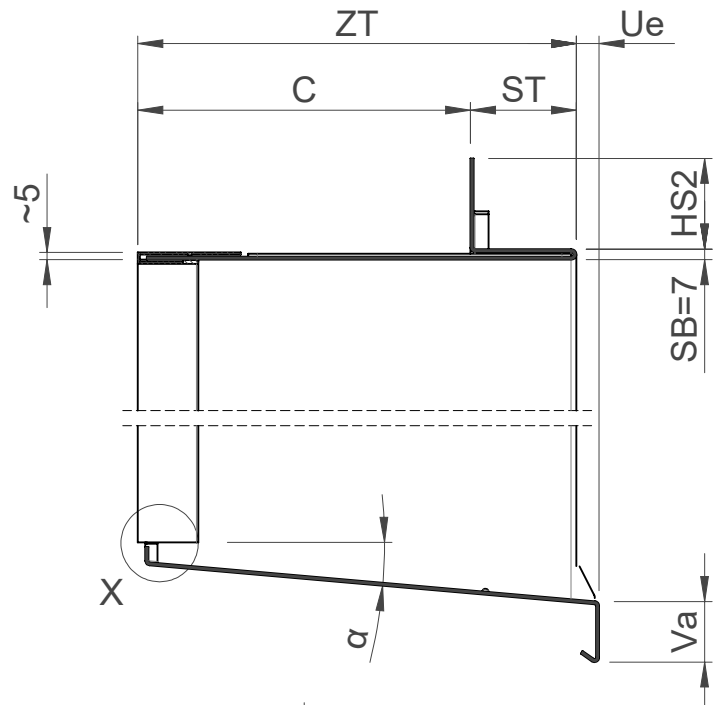


Quetschbugzarge QB-V Ausmassliste	Gezeichnet	ahadorn	07.07.2020	Masstab	Format	Seite	Projektion
	Geändert	ahadorn	23.07.2020	1:5	A4	1/1	☰ ⊕
	Projektleiter			Gewicht	~9.4 kg	Material	Alu roh (EN AW-5005)
				Stückzahl	Stk	Oberfläche	3.67m ²
				Auftrags-Nr.:	Zeichnungs-Nr.: 212.020		

Feba

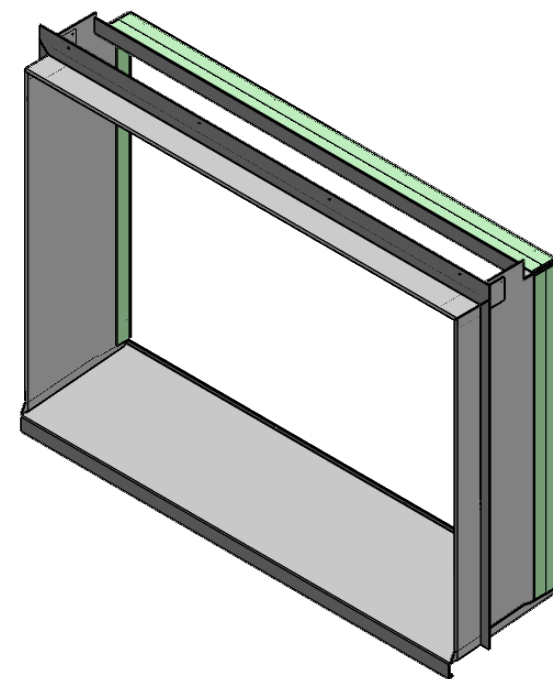
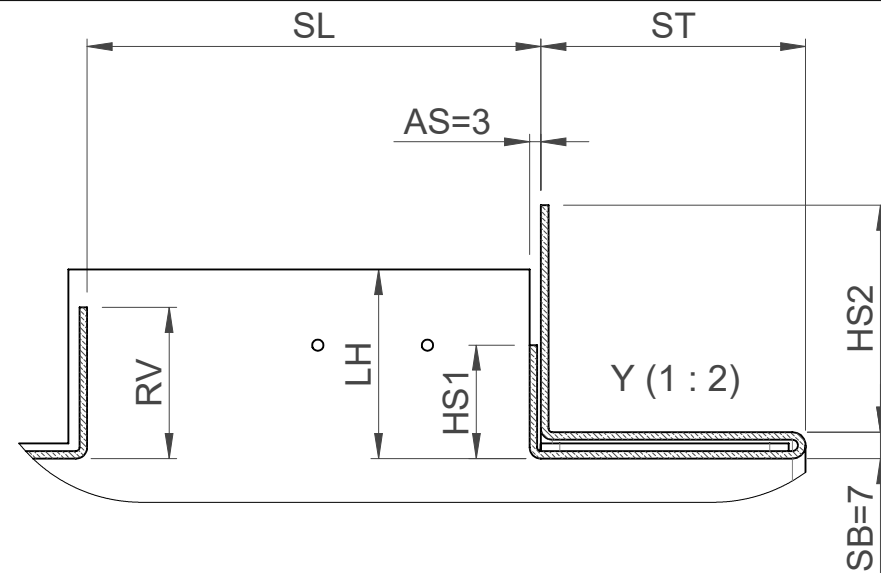
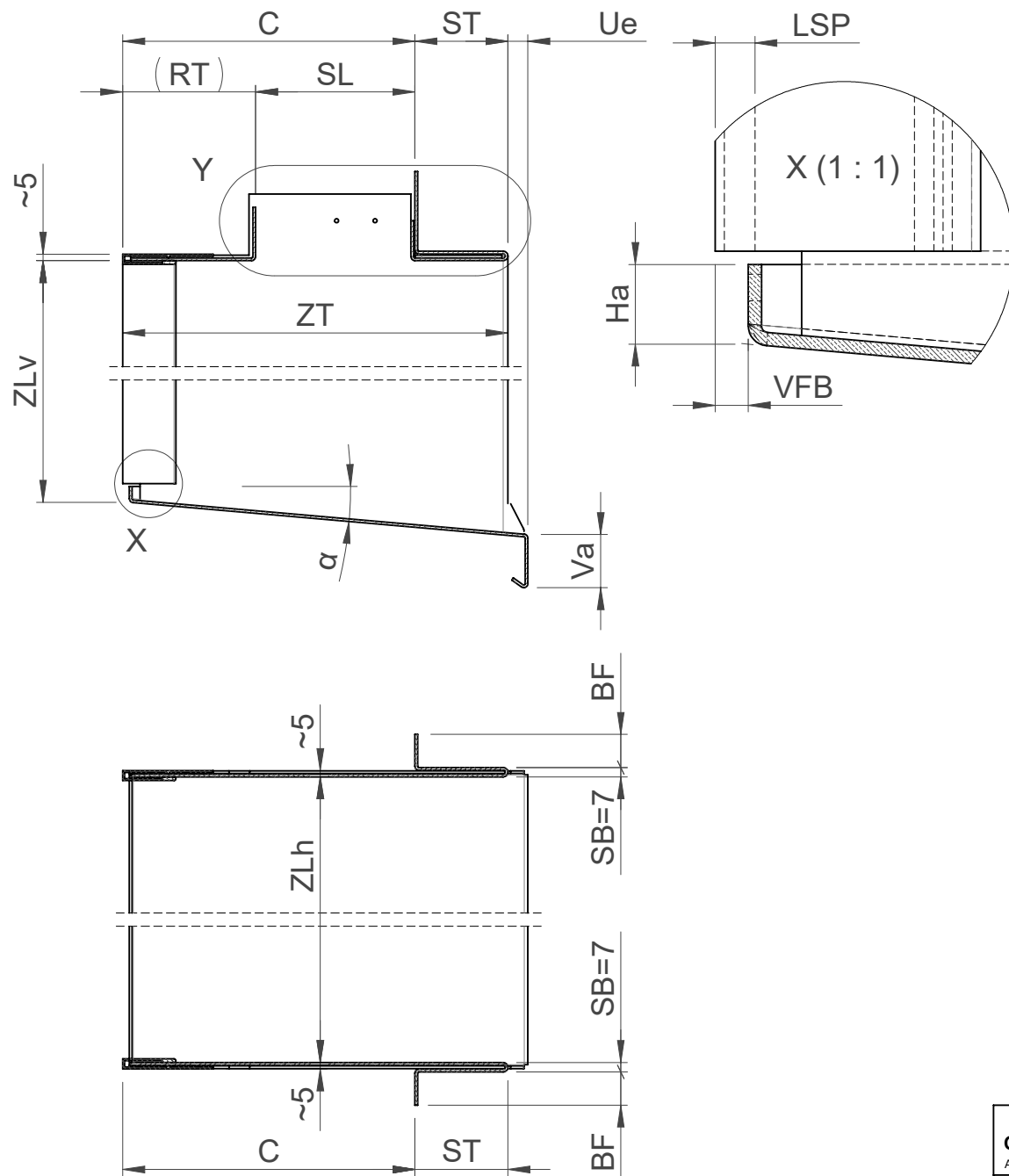
Feba Fassadenbauteile AG
CH-6056 Kägiswil | www.feba.ch



Quetschbugzarge QB-V-E Ausmassliste	Gezeichnet	ahadorn	08.07.2020	Massstab	Format	Seite	Projektion
	Geändert	ahadorn	17.08.2020				
Projektleiter				1:5	A4	1/1	
Gewicht	~10.2 kg			Material	Alu roh (EN AW-5005)		
Stückzahl	Stk			Oberfläche	3.93m²		
Auftrags-Nr.:				Zeichnungs-Nr.: 212.021			

Feba

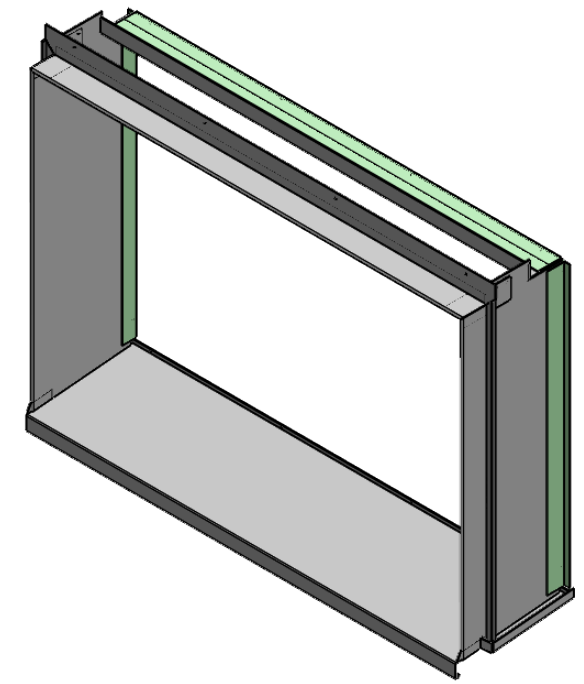
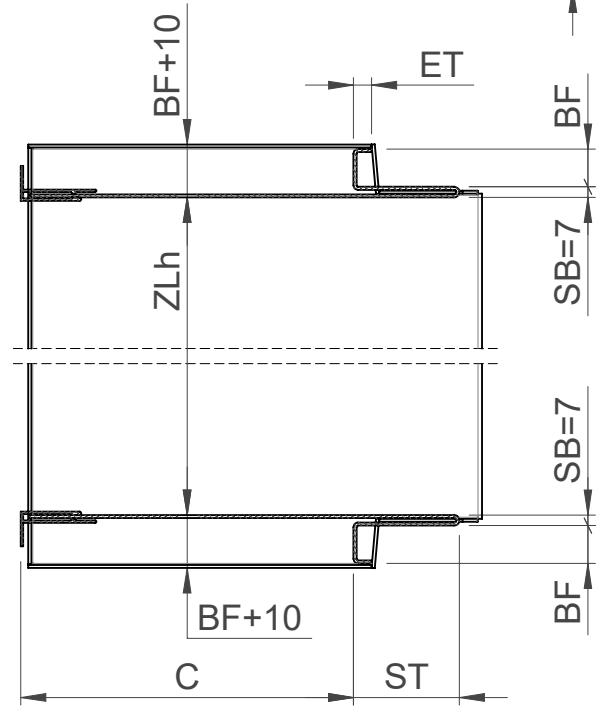
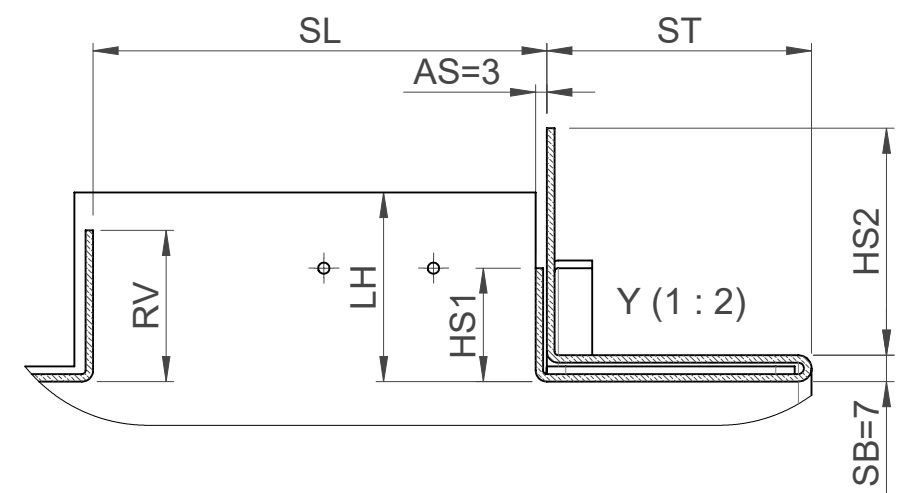
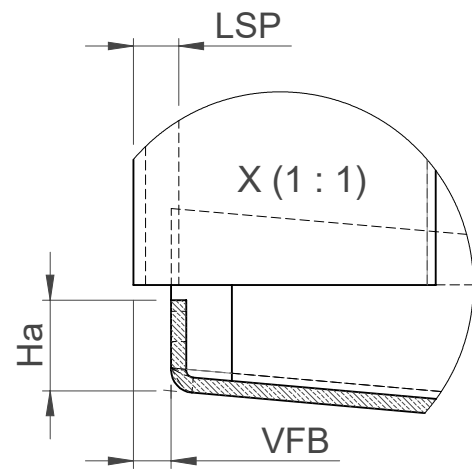
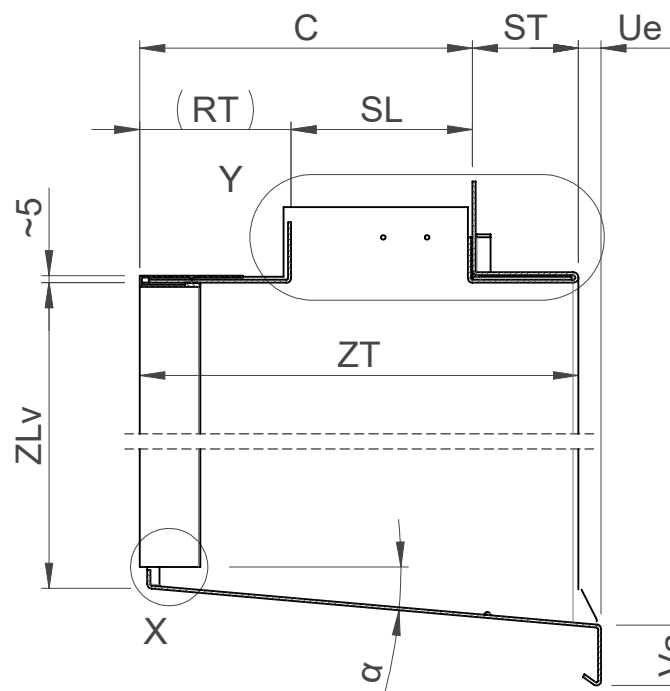
Feba Fassadenbauteile AG
CH-6056 Kägiswil | www.feba.ch



Quetschbugzarge QB-H Ausmassliste	Gezeichnet	ahadorn	08.07.2020	Massstab	Format	Seite	Projektion
	Geändert	ahadorn	26.10.2020	1:5	A4	1/1	
	Projektleiter						
	Gewicht	~9.5 kg		Material	Alu roh (EN AW-5005) 2.0mm		
	Stückzahl	Stk		Oberfläche	3.73m ²		
	Auftrags-Nr.:			Zeichnungs-Nr.:	212.022		

Feba

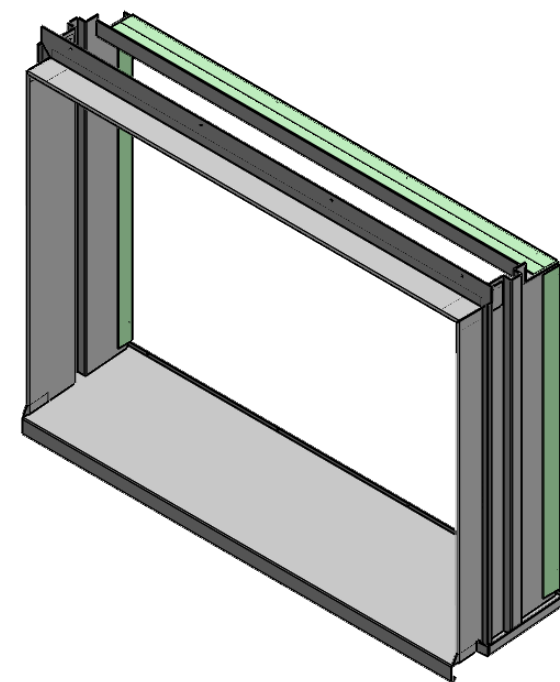
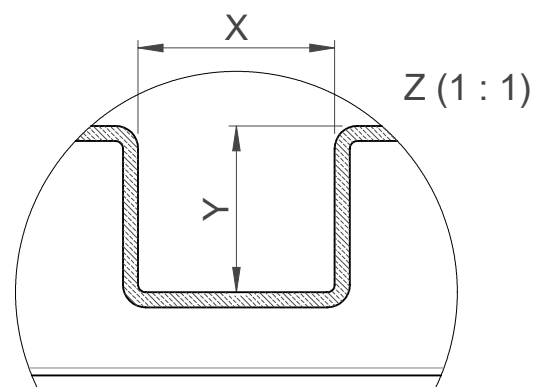
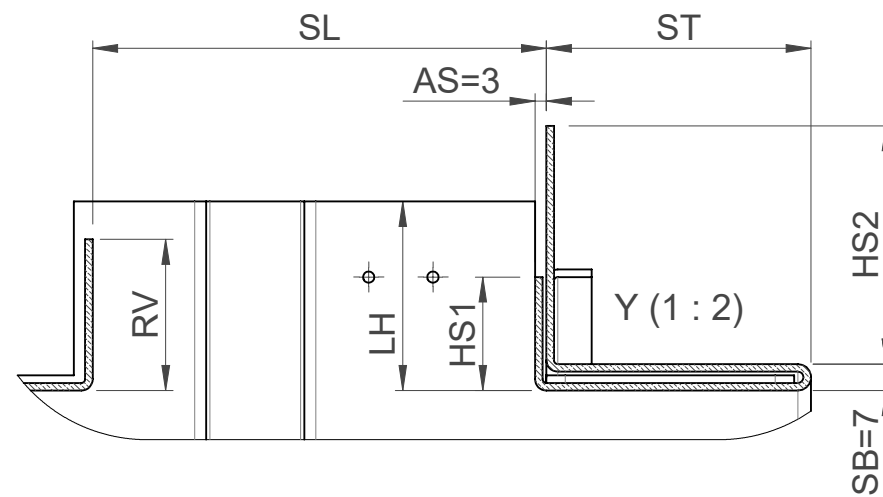
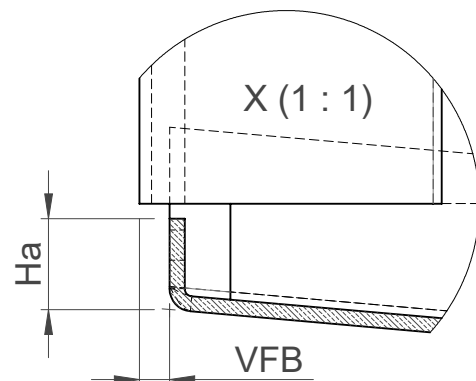
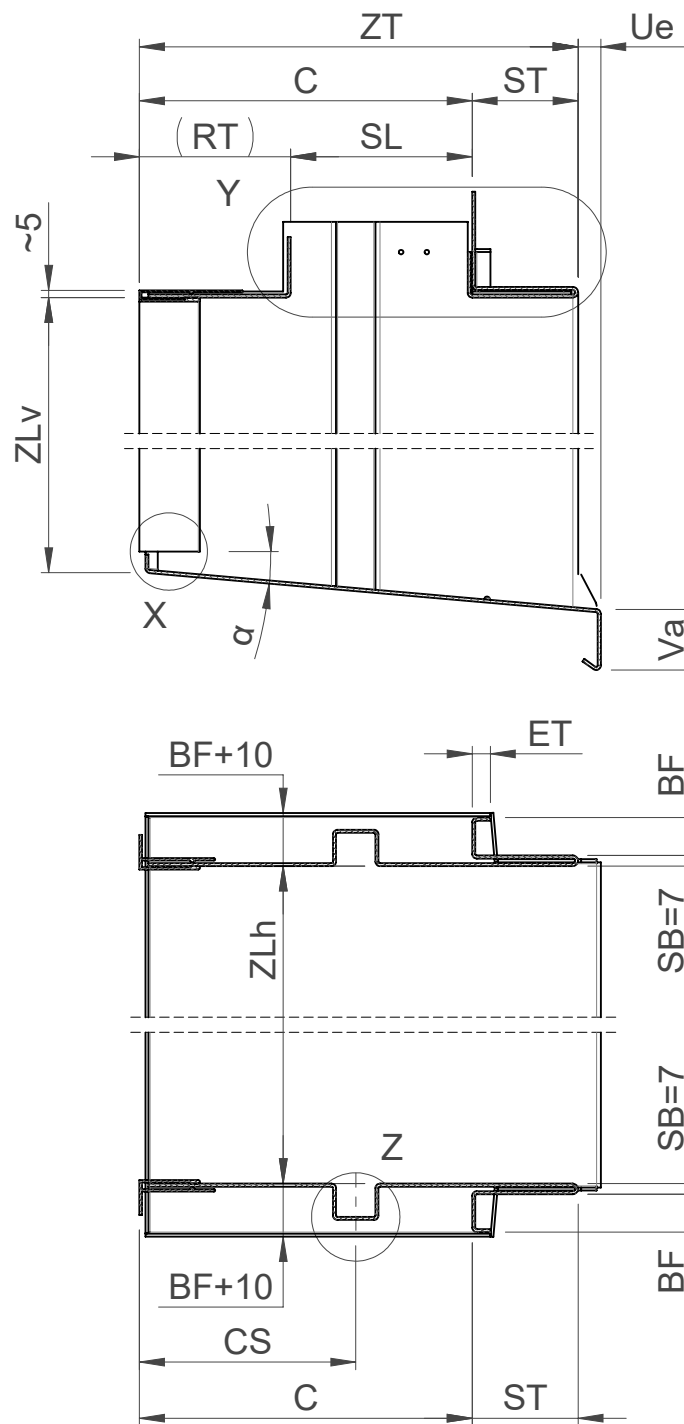
Feba Fassadenbauteile AG
CH-6056 Kägiswil | www.feba.ch



Quetschbugzarge QB-H-E Ausmassliste	Gezeichnet	ahadorn	08.07.2020	Masstab	Format	Seite	Projektion
	Geändert	ahadorn	24.08.2020	1:5	A4	1/1	
	Projektleiter						
	Gewicht	~9.7 kg		Material	Alu roh (EN AW-5005)		
	Stückzahl	Stk		Oberfläche	3.78m ²		
	Auftrags-Nr.:			Zeichnungs-Nr.:	212.024		



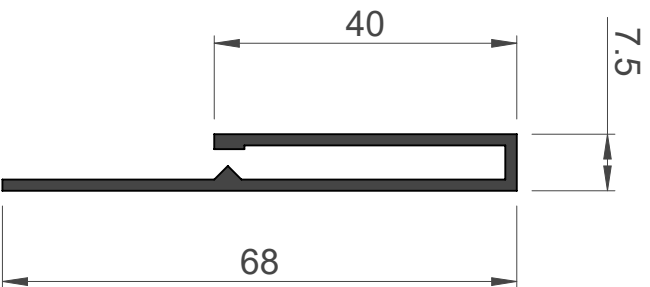
Feba Fassadenbauteile AG
CH-6056 Kägiswil | www.feba.ch



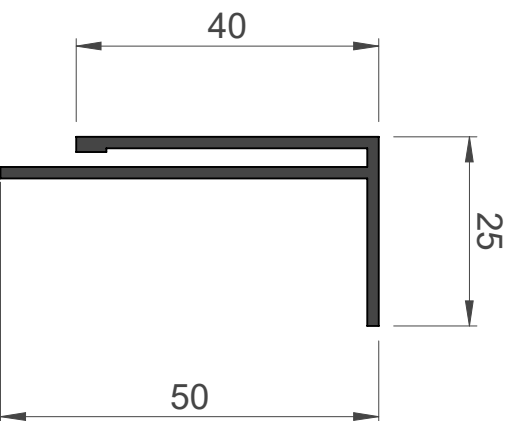
Gezeichnet		ahadorn	08.07.2020	Masstab	Format	Seite	Projektion
Geändert		ahadorn	28.07.2020	1:5	A4	1/1	
Projektleiter							
Gewicht		~10.1 kg		Material	Alu roh (EN AW-5005)		
Stückzahl		Stk		Oberfläche	3.93m ²		
Auftrags-Nr.:				Zeichnungs-Nr.: 212.025			

Feba

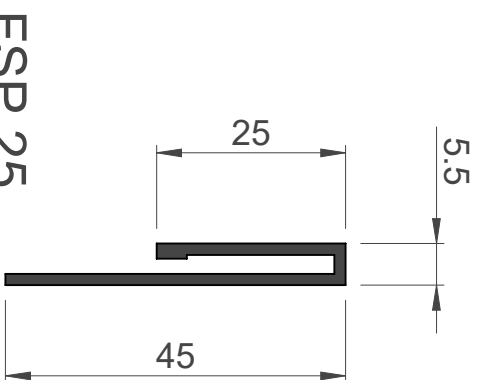
Feba Fassadenbauteile AG
CH-6056 Kägiswil | www.feba.ch



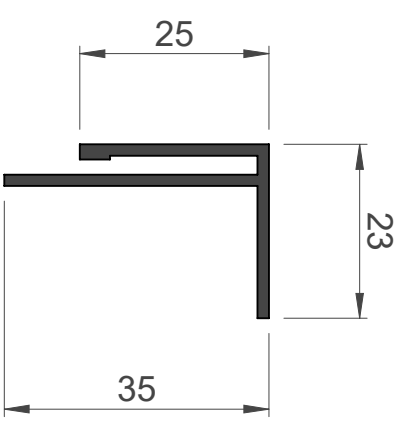
FSP 40



WSP 40



FSP 25



WSP 25

Feba Steckprofile

Feba

Feba Fassadenbauteile AG
 CH-6056 Kägiswil | www.feba.ch

Gezeichnet	ahadorn	23.06.2020	Massstab	1:1	Format	A4	Seite	1/1	Projektion	-
Gearbeitet	ahadorn	23.06.2020	Projektleiter	-						
Gewicht	~ kg		Material	Alu roh						
Stückzahl	Stk		Oberfläche	-						
Auftrags-Nr.:			Zeichnungs-Nr.:							